

Datasheet

Fröling Extension

Part No: 100158



About the product

The Loxone Fröling Extension enables the **integration of heating systems** from the manufacturer Fröling.

Features:

- Integration of up to 18 heating circuits, 8 boilers or 4 buffer tanks
- Targeted boiler control based on the Loxone individual room control
- Precise determination of the flow temperature
- Max. 15m cable length
- Fröling software: 5.11 or higher is required
- Fault notification by email or phone call

Electrical Specifications

Supply voltage	9 ... 28 VDC
Power consumption	max. 0.06 W
Power loss at max. load	0.06 W

Interfaces

Loxone Link	Connection with Miniserver
Fröling	max. 18 heating circuits, 8 boilers or 4 buffer cylinders max. 15 m wire length Fröling Software version 5.11 or higher required

Ambient Conditions

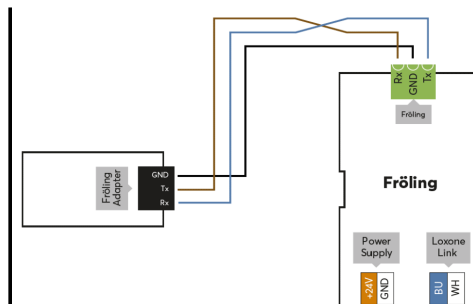
Temperature	-40 ... 70 °C / -40 ... 158 °F
Humidity	max. 95 % r. h. (non-condensing)
Ingress protection	IP20

Connection Terminals

Terminal type	24 VDC & Loxone Link	Interface
		DG220B
Wire cross-section	0.25 ... 0.8 mm ² / AWG 23 ... 18	0.14 ... 0.5 mm ² / AWG 26 ... 20
Stripping length	5 mm / 0.2"	7 mm / 0.28"
Temperature resistance	-40 ... 105 °C / -40 ... 221 °F	-40 ... 70 °C / -40 ... 158 °F

Connection Diagram

Connection Diagram



Product Characteristics

Mounting type	DIN rail according to EN 50022, 35 mm
Colours	Black: RAL 9005
Finish	Matte

Weight & Dimensions

Net weight	65 g
Total weight	85 g
Product dimensions	88 x 35.4 x 57 mm / 3.46 x 1.39 x 2.24" (L x W x H), 2 division units
Product dimensions drawing	
Pack size	121 x 38 x 62 mm / 4.76 x 1.50 x 2.44" (L x W x H)

LOXONE

Installation must be carried out by a qualified electrician in accordance with the relevant regulations.

Published by

Loxone Electronics GmbH
Smart Home 1
4154 Kollerschlag
Austria
Tel: +43 7287 7070-0
loxone.com

Loxone UK Ltd.
The Forum
Station Road
Theale, RG7 4RA
United Kingdom

Datenblatt

Fröling Extension

Part No: 100158



Über das Produkt

Die Loxone Fröling Extension ermöglicht die **Einbindung von Heizungsanlagen** des Herstellers Fröling.

Features:

- Einbindung von bis zu 18 Heizkreisen, 8 Boiler oder 4 Pufferspeicher
- Gezielte Heizkesselsteuerung basierend auf der Loxone Einzelraumregelung
- Punktgenaue Ermittlung der Vorlauftemperatur
- Max. 15m Leitungslänge
- Fröling Software: 5.11 oder höher ist erforderlich
- Störungsbenachrichtigung per E-Mail oder Anruf

Elektrische Spezifikationen

Versorgungsspannung	9 ... 28 VDC
Leistungsaufnahme	max. 0,06 W
Verlustleistung bei max. Last	0,06 W

Schnittstellen

Loxone Link	Verbindung mit Miniserver
Fröling	max. 18 Heizkreise, 8 Boiler oder 4 Pufferspeicher max. 15 m Kabellänge Fröling Software Version 5.11 oder höher erforderlich

Umgebungsbedingungen

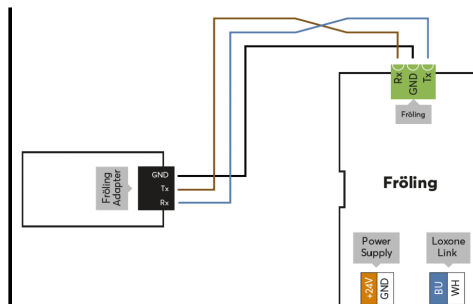
Temperatur	-40 ... 70°C / -40 ... 158°F
Luftfeuchtigkeit	max. 95 % r. F. (nicht kondensierend)
Schutzart	IP20

Anschlussklemmen

Klemmentyp	24 VDC & Loxone Link	Schnittstelle
		DG220B
Leiterquerschnitt	0,25 ... 0,8 mm ² / AWG 23 ... 18	0,14 ... 0,5 mm ² / AWG 26 ... 20
Abisolierlänge	5 mm / 0,2"	7 mm / 0,28"
Temperaturbeständigkeit	-40 ... 105 °C / -40 ... 221 °F	-40 ... 70 °C / -40 ... 158 °F

Anschlussplan

Anschlussplan



Produkteigenschaften

Montageart	Hutschiene nach EN50022, 35 mm
Farbe	Schwarz: RAL 9005
Glanzgrad	Matt

Gewicht & Abmessungen

Nettogewicht	65 g
Bruttogewicht	85 g
Produktmaße	88 x 35,4 x 57 mm / 3,46 x 1,39 x 2,24" (L x B x H), 2 Teilungseinheiten
Produktmaßzeichnung	
Packmaß	121 x 38 x 62 mm / 4,76 x 1,50 x 2,44" (L x B x H)

LOXONE

Die Installation muss von einer qualifizierten Elektrofachkraft gemäß den einschlägigen Vorschriften durchgeführt werden.

Veröffentlicht von

Loxone Electronics GmbH
Smart Home 1
4154 Kollerschlag
Austria
Tel: +43 7287 7070-0
loxone.com

Loxone UK Ltd.
The Forum
Station Road
Theale, RG7 4RA
United Kingdom