

Datasheet

Nano DI Tree

Part No: 100242



About the product

The Loxone Nano DI Tree provides **6 digital inputs** in a **compact module**. It is ideal for quickly and easily **integrating** any **switches, buttons, window contacts** and much more using the Loxone Tree technology.

Features:

- Fits in any standard installation box
- 6 digital inputs: Each digital input is a frequency input for up to 500Hz
- Easy connection to switches, buttons, window contacts, including connection cables

Electrical Specifications

Supply voltage	9 ... 28 VDC
Power consumption	max. 0.108 W
Power loss at max. load	108mW

Inputs

Digital (6)	Logic 0: 0 ... 2.2 VDC Undefined: 2.3 ... 4.9 VDC Logic 1: 5 ... 24 VDC Ri=57 kOhm 24V Output: max. 100 mA! Useable as frequency counter: - Max. frequency: 500 Hz - Min. pulse width: 1 ms - Accuracy: ± 1 Hz
-------------	---

Interfaces

Loxone Tree	connection with Miniserver / Tree Extension
-------------	---

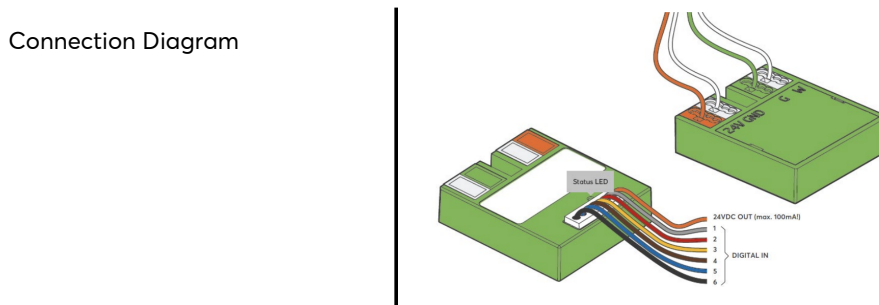
Ambient Conditions

Temperature	-40 ... 70 °C / -40 ... 158 °F
Humidity	max. 95 % r. h. (non-condensing)

Connections

Wire cross-section	Power supply & Loxone Tree: 0.25 ... 0.8mm ² / AWG23 ... 18 Connection Cables: 0.2mm ² / AWG24
Stripping length	Power supply & Loxone Tree: 5mm / 0.2" Connection Cables: 8mm / 0.3"
Temperature resistance	Power supply & Loxone Tree: -40 ... 105°C / -40 ... 221°F Connection Cables: 80 ... 105°C / 176 ... 221°F
Length	Power supply & Loxone Tree: - Connection Cables: 250mm / 9.84"

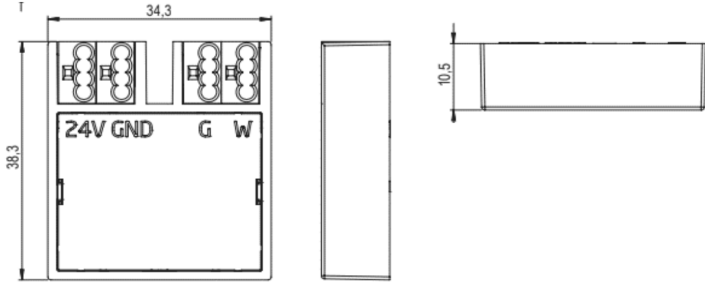
Connection Diagram




Product Characteristics

Colours	Green: RAL 6018
Finish	Matte

Weight & Dimensions

Net weight	54 g
Total weight	74 g
Product dimensions	38.3 x 34.3 x 10.5 mm / 1.50 x 1.35 x 0.41" (L x W x H)
Product dimensions drawing	
Pack size	79 x 79 x 41 mm / 3.11 x 3.11 x 1.61" (L x W x H)

Certifications & Standards

Safety class	IP20
Standards	UL 62368-1:2019 Ed.3+R:22Oct2021 CSA C22.2#62368-1:2019 Ed.3+U1 IEC 62368-1:2018
Certifications	

Installation must be carried out by a qualified electrician in accordance with the relevant regulations.

Published by

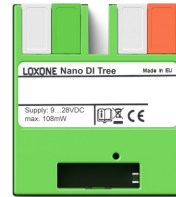
Loxone Electronics GmbH
Smart Home 1
4154 Kollerschlag
Austria
Tel: +43 7287 7070-0
loxone.com

Loxone UK Ltd.
The Forum
Station Road
Theale, RG7 4RA
United Kingdom

Datenblatt

Nano DI Tree

Part No: 100242



Über das Produkt

Die Loxone Nano DI Tree stellt **6 Digitaleingänge** in einem **kompakten Modul** zur Verfügung. Sie eignet sich bestens um beliebige **Schalter, Taster, Fensterkontakte** und vieles mehr über die Loxone Tree Technologie schnell und einfach zu **integrieren**.

Features:

- Passt in jede handelsübliche Installationsdose
- 6 digitale Eingänge: Jeder digitale Eingang ist ein Frequenzeingang für bis zu 500Hz
- Einfacher Anschluss an Schalter, Taster, Fensterkontakte inklusive Anschlusskabeln

Elektrische Spezifikationen

Versorgungsspannung	9 ... 28 VDC
Leistungsaufnahme	max. 0,108 W
Verlustleistung bei max. Last	108mW

Eingänge

Digital (6)	Logik 0: 0 ... 2,2 VDC Undefiniert: 2,3 ... 4.9 VDC Logik 1: 5 ... 24 VDC Ri=57 kOhm 24V Ausgang: max. 100 mA! als Frequenzzähler verwendbar: - Max. Frequenz: 500 Hz - Min. Impulsbreite: 1 ms - Genauigkeit: ± 1 Hz
-------------	--

Schnittstellen

Loxone Tree	connection with Miniserver / Tree Extension
-------------	---

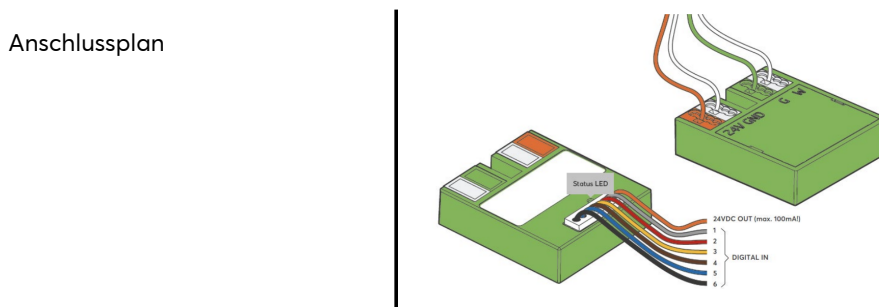
Umgebungsbedingungen

Temperatur	-40 ... 70°C / -40 ... 158°F
Luftfeuchtigkeit	max. 95 % r. F. (nicht kondensierend)

Anschlüsse

Leiterquerschnitt	Spannungsversorgung & Loxone Tree: 0,25 ... 0,8mm ² / AWG23 ... 18 Anschlusskabel: 0,2mm ² / AWG24
Abisolierlänge	Spannungsversorgung & Loxone Tree: 5mm / 0,2" Anschlusskabel: 8mm / 0,3"
Temperaturbeständigkeit	Spannungsversorgung & Loxone Tree: -40 ... 105°C / -40 ... 221°F Anschlusskabel: 80 ... 105°C / 176 ... 221°F
Länge	Spannungsversorgung & Loxone Tree: - Anschlusskabel: 250mm / 9,84"

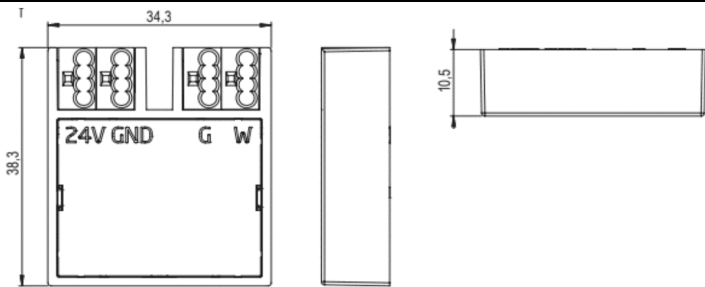
Anschlussplan




Produkteigenschaften

Farbe	Grün: RAL 6018
Glanzgrad	Matt

Gewicht & Abmessungen

Nettogewicht	54 g
Bruttogewicht	74 g
Produktmaße	38,3 x 34,3 x 10,5 mm / 1,50 x 1,35 x 0,41" (L x B x H)
Produktmaßzeichnung	
Packmaß	79 x 79 x 41 mm / 3,11 x 3,11 x 1,61" (L x B x H)

Zertifizierungen & Standards

Schutzklasse	IP20
Normen	UL 62368-1:2019 Ed.3+R:22Oct2021 CSA C22.2#62368-1:2019 Ed.3+U1 IEC 62368-1:2018
Zertifizierungen	

Die Installation muss von einer qualifizierten Elektrofachkraft gemäß den einschlägigen Vorschriften durchgeführt werden.

Veröffentlicht von

Loxone Electronics GmbH
Smart Home 1
4154 Kollerschlag
Austria
Tel: +43 7287 7070-0
loxone.com

Loxone UK Ltd.
The Forum
Station Road
Theale, RG7 4RA
United Kingdom