

## Datasheet

### DI Extension

Part No: 100283



### About the product

The Loxone DI Extension provides **20 digital inputs**.

#### Features:

- Perfect for switches, buttons or other sensors
- Can also be used as a frequency counter for signals up to 250Hz
- Space-saving

### Electrical Specifications

|                   |              |
|-------------------|--------------|
| Supply voltage    | 9 ... 28 VDC |
| Power consumption | typ. 0.25 W  |
| Power loss        | max. 0.5 W   |

### Inputs

|              |  |
|--------------|--|
| Digital (20) | Logic 0: 0 ... 7.1 VDC<br>Undefined: 7.1 ... 9.7 VDC<br>Logic 1: 9.7 ... 28 VDC<br>Ri = 67 kOhm<br><b>Useable as frequency counter:</b> <ul style="list-style-type: none"><li>• Max. frequency: 250 Hz</li><li>• Min. pulse width: 2 ms</li><li>• Accuracy: <math>\pm 1</math>Hz</li></ul> |
|--------------|--|

### Interfaces

|             |                            |
|-------------|----------------------------|
| Loxone Link | Connection with Miniserver |
|-------------|----------------------------|

## Ambient Conditions

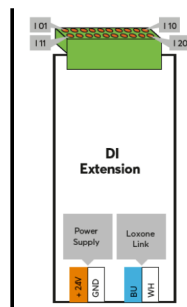
|                    |                                  |
|--------------------|----------------------------------|
| Temperature        | -40 ... 70 °C / -40 ... 158 °F   |
| Humidity           | max. 95 % r. h. (non-condensing) |
| Ingress protection | IP20                             |

## Connection Terminals

| Terminal type          | 24 VDC & Loxone Link                         | Inputs                                       |
|------------------------|--|--|
|                        |  | DG220B                                       |
| Wire cross-section     | 0.25 ... 0.8 mm <sup>2</sup> / AWG 23 ... 18 | 0.14 ... 0.5 mm <sup>2</sup> / AWG 26 ... 20 |
| Stripping length       | 5 mm / 0.2"                                  | 7 mm / 0.28"                                 |
| Temperature resistance | -40 ... 105 °C / -40 ... 221 °F              | -40 ... 70 °C / -40 ... 158 °F               |

## Connection Diagram

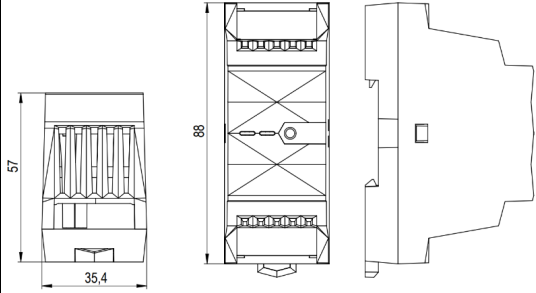
Connection Diagram



## Product Characteristics

|               |                                       |
|---------------|---------------------------------------|
| Mounting type | DIN rail according to EN 50022, 35 mm |
| Colours       | Black: RAL 9005                       |
| Finish        | Matte                                 |

## Weight & Dimensions

|                            |  |
|----------------------------|--|
| Net weight                 | 338 g  |
| Total weight               | 412 g  |
| Product dimensions         | 88 x 35.4 x 57 mm / 3.46 x 1.39 x 2.24" (L x W x H), 2 division units              |
| Product dimensions drawing |  |
| Pack size                  | 121 x 38 x 62 mm / 4.76 x 1.50 x 2.44" (L x W x H)                                 |

## Certifications & Standards

|                |   |
|----------------|---|
| Certifications | UL 62368-1<br>CSA C22.2#62368-1   |
| Certifications |     |

Installation must be carried out by a qualified electrician in accordance with the relevant regulations.

### Published by

Loxone Electronics GmbH  
Smart Home 1  
4154 Kollerschlag  
Austria  
Tel: +43 7287 7070-0  
loxone.com

Loxone UK Ltd.  
The Forum  
Station Road  
Theale, RG7 4RA  
United Kingdom

## Datenblatt

### DI Extension

Part No: 100283



### Über das Produkt

Die Loxone DI Extension stellt **20 Digitaleingänge** zur Verfügung.

#### Features:

- Perfekt für Schalter, Taster oder weitere Sensoren
- Auch als Frequenzzähler für Signale bis 250Hz verwendbar
- Platzsparend

### Elektrische Spezifikationen

|                     |              |
|---------------------|--------------|
| Versorgungsspannung | 9 ... 28 VDC |
| Leistungsaufnahme   | typ. 0,25 W  |
| Verlustleistung     | max. 0,5 W   |

### Eingänge

Digital (20)

Logik 0: 0 ... 7,1 VDC  
Undefiniert: 7,1 ... 9,7 VDC  
Logik 1: 9,7 ... 28 VDC  
Ri = 67 kOhm

#### Verwendbar als Frequenzzähler:

- Max. Frequenz: 250 Hz
- Min. Impulsbreite: 2 ms
- Genauigkeit:  $\pm 1$  Hz

### Schnittstellen

Loxone Link

Verbindung mit Miniserver

## Umgebungsbedingungen

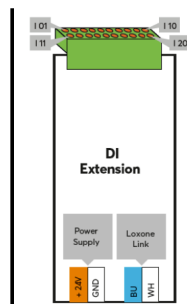
|                  |                                       |
|------------------|---------------------------------------|
| Temperatur       | -40 ... 70°C / -40 ... 158°F          |
| Luftfeuchtigkeit | max. 95 % r. F. (nicht kondensierend) |
| Schutzart        | IP20                                  |

## Anschlussklemmen

| Klemmentyp              | 24 VDC & Loxone Link                         | Eingänge                                     |
|-------------------------|--|--|
|                         |  | DG220B                                       |
| Leiterquerschnitt       | 0,25 ... 0,8 mm <sup>2</sup> / AWG 23 ... 18 | 0,14 ... 0,5 mm <sup>2</sup> / AWG 26 ... 20 |
| Abisolierlänge          | 5 mm / 0,2"                                  | 7 mm / 0,28"                                 |
| Temperaturbeständigkeit | -40 ... 105 °C / -40 ... 221 °F              | -40 ... 70 °C / -40 ... 158 °F               |

## Anschlussplan

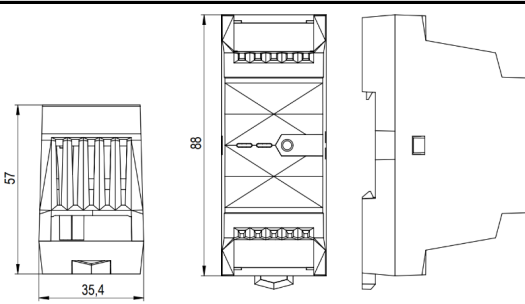
Anschlussplan




## Produkteigenschaften

|            |                                |
|------------|--------------------------------|
| Montageart | Hutschiene nach EN50022, 35 mm |
| Farbe      | Schwarz: RAL 9005              |
| Glanzgrad  | Matt                           |

## Gewicht & Abmessungen

|                     |  |
|---------------------|--|
| Nettogewicht        | 338 g  |
| Bruttogewicht       | 412 g  |
| Produktmaße         | 88 x 35,4 x 57 mm / 3,46 x 1,39 x 2,24" (L x B x H), 2 Teilungseinheiten           |
| Produktmaßzeichnung |  |
| Packmaß             | 121 x 38 x 62 mm / 4,76 x 1,50 x 2,44" (L x B x H)                                 |

## Zertifizierungen & Standards

|                  |   |
|------------------|---|
| Zertifizierungen | UL 62368-1<br>CSA C22.2#62368-1   |
| Zertifizierungen |  |

Die Installation muss von einer qualifizierten Elektrofachkraft gemäß den einschlägigen Vorschriften durchgeführt werden.

### Veröffentlicht von

Loxone Electronics GmbH  
Smart Home 1  
4154 Kollerschlag  
Austria  
Tel: +43 7287 7070-0  
loxone.com

Loxone UK Ltd.  
The Forum  
Station Road  
Theale, RG7 4RA  
United Kingdom