

## Datasheet

### LED Ceiling Light RGBW Air

### White

Part No: 100286



#### About the product

The Loxone LED Ceiling Light RGBW Air is a ceiling light with an **integrated motion detector** and **brightness sensor** that combines **colored light** and **warm white light**. The **control** and **dimming** takes place directly via the **Air interface**.

#### Features:

- Gentle dimming behavior
- Timeless design
- Homogeneous light surface
- Easy installation thanks to fall protection and fastening magnets
- Cover up to 20m<sup>2</sup> with just one light - perfect for offices, storage rooms, bathrooms, toilets and much more

## Electrical Specifications

Power Supply	220 ... 240VAC, 50Hz
Power consumption	Standby: <0.50W Red: 10W Green: 7.9W Blue: 4.7W Warm White: 22.2W max. 24W
Dimming range	0 ... 100%
Interfaces	Loxone Air: 868MHz (SRD Band Europe), 4 channels available 915MHz (ISM Band Region 2), 10 channels available max. power 3.16mW
PWM frequency	200Hz
Energy efficiency (EU) 2017/1369	G
Motion detection	passive infrared sensor
Motion detection range	8m / 26.25ft (at height of 3m / 9.84ft)
Measuring range of brightness sensor	0.045 ... 188000lx
Detection angle vertical	110°
Detection angle horizontal	360°

## Ambient Conditions

Temperature	-40 ... 55°C / -40 ... 131°F
Humidity	max. 95 % r. h. (non-condensing)

## Connection Terminals

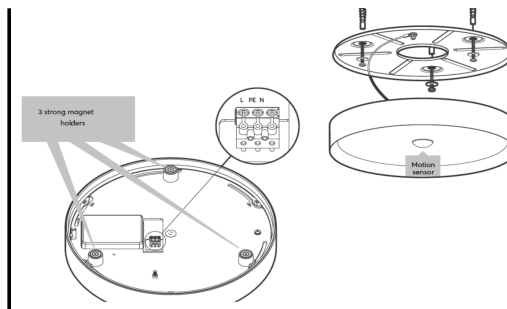
Wire cross-section	0.75 ... 2.5mm <sup>2</sup> / AWG18 ... 13
Stripping length	5 mm / 0.2"

## Connections

Tightening torque	0.35 ... 0.4Nm / 0.26 ... 0.3 lbf ft
Temperature resistance	min. 80°C / 176°F for IEC, min. 75°C / 167°F for UL

## Connection Diagram

Connection Diagram



## Light Properties

Colour temperature	typ. 3000k (warm white)
Luminous flux	typ. 1350lm (warm white)
Colour rendering index (CRI)	min. 90, (R9 min. 50)
Beam angle	120°
Unified glare rating (UGR)	<19

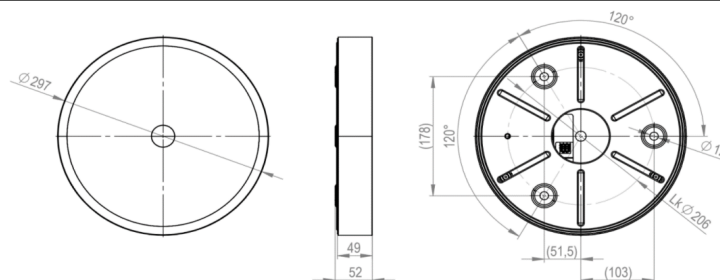
## Product Characteristics

Colours	White: RAL 9003 - Part No. 100286 Anthracite: RAL 7021 - Part No. 100287 Gold: approx. RAL1036 - Part No. 100500
Material	Alu and Plastic
Finish	Matte

## Weight & Dimensions

Net weight	2600g
Total weight	2800g
Product dimensions	D: 297mm / 11.69" H: 52mm / 2.05"

Product dimensions drawing



Pack size	355x355x55mm / 13.98x13.98x2.17" (LxWxH)
-----------	--

## Certifications & Standards

Safety class

IP20

Certifications



Installation must be carried out by a qualified electrician in accordance with the relevant regulations.

### Published by

Loxone Electronics GmbH  
Smart Home 1  
4154 Kollerschlag  
Austria  
Tel: +43 7287 7070-0  
loxone.com

Loxone UK Ltd.  
The Forum  
Station Road  
Theale, RG7 4RA  
United Kingdom

## Datenblatt

### LED Ceiling Light RGBW Air

#### Weiß

Part No: 100286



## Über das Produkt

Die Loxone LED Ceiling Light RGBW Air ist eine Deckenleuchte mit **integriertem Bewegungsmelder** und **Helligkeitssensor**, die **Farblicht** und **warmweißes Licht** kombiniert. Die **Ansteuerung** und das **Dimmen** erfolgen direkt über die **Air Schnittstelle**.

#### Features:

- Sanftes Dimmverhalten
- Zeitloses Design
- Homogene Leuchtfläche
- Einfache Installation dank Absturzsicherung und Befestigungsmagneten
- Bis 20m<sup>2</sup> mit nur einer Leuchte abdecken - perfekt für Büro, Abstellräume, Bäder, WC's und vielem mehr

## Elektrische Spezifikationen

Spannungsversorgung	220 ... 240VAC, 50Hz
Leistungsaufnahme	Standby: <0.50W Rot: 10W Grün: 7,9W Blau: 4,7W Warmweiß: 22,2W max. 24W
Dimmbereich	0 ... 100%
Schnittstellen	Loxone Air: 868MHz (SRD Band Europa), 4 Kanäle wählbar 915MHz (ISM Band Region 2), 10 Kanäle wählbar max. Sendeleistung 3,16mW
PWM Frequenz	200Hz
Energieeffizienz (EU) 2017/1369	G
Bewegungserkennung	passiver Infrarotsensor
Reichweite der Bewegungserkennung	8m / 26.25ft (in 3m / 9.84ft Höhe)
Messbereich Helligkeitssensor	0,045 ... 188000lx
Erfassungswinkel vertikal	110°
Erfassungswinkel horizontal	360°

## Umgebungsbedingungen

Temperatur	-40 ... 55°C / -40 ... 131°F
Luftfeuchtigkeit	max. 95 % r. F. (nicht kondensierend)

## Anschlussklemmen

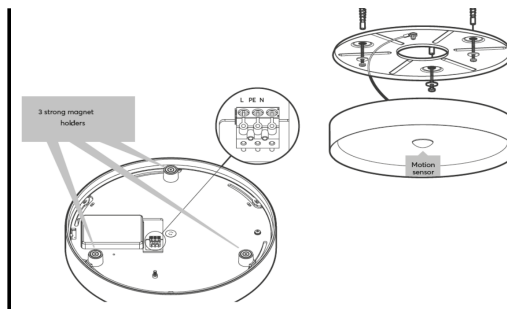
Leiterquerschnitt	0,75 ... 2,5mm <sup>2</sup> / AWG18 ... 13
Abisolierlänge	5 mm / 0,2"

## Anschlüsse

Anzugsdrehmoment	0,35 ... 0,4Nm / 0,26 ... 0,3 lbf ft
Temperaturbeständigkeit	min. 80°C / 176°F for IEC, min. 75°C / 167°F for UL

## Anschlussplan

Anschlussplan



## Lichteigenschaften

Farbtemperatur	typ. 3000k (warmweiß)
Lichtstrom	typ. 1350lm (warmweiß)
Farbwiedergabeindex (CRI)	min. 90, (R9 min. 50)
Strahlwinkel	120°
Einheitliche Blendungsbewertung (UGR)	<19

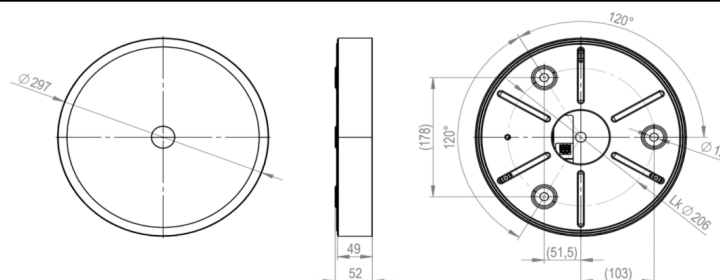
## Produkteigenschaften

Farbe	Weiß: RAL 9003 - Art. Nr. 100286 Anthrazit: RAL 7021 - Art. Nr. 100287 Gold: ca. RAL1036 - Art. Nr. 100500
Material	Alu und Kunststoff
Glanzgrad	Matt

## Gewicht & Abmessungen

Nettogewicht	2600g
Bruttogewicht	2800g
Produktmaße	D: 297mm / 11,69" H: 52mm / 2,05"

Produktmaßzeichnung



Packmaß	355x355x55mm / 13,98x13,98x2,17" (LxBxH)
---------	--

## Zertifizierungen & Standards

Schutzklasse

IP20

Zertifizierungen



Die Installation muss von einer qualifizierten Elektrofachkraft gemäß den einschlägigen Vorschriften durchgeführt werden.

### Veröffentlicht von

Loxone Electronics GmbH  
Smart Home 1  
4154 Kollerschlag  
Austria  
Tel: +43 7287 7070-0  
loxone.com

Loxone UK Ltd.  
The Forum  
Station Road  
Theale, RG7 4RA  
United Kingdom