

Datasheet

RGBW 24V Compact

Dimmer Tree

Part No: 100325



About the product

The Loxone RGBW 24V Compact Dimmer Tree has **4 PWM outputs** for dimming **low-voltage LED lamps**.

Features:

- 4 PWM outputs
- For unique color light moods
- Compact design for decentralized use
- Including strain relief
- Can be used for RGB or RGBW color light control or as individual channels with 50 watts per channel (at 24VDC)

Electrical Specifications

Supply voltage	12 ... 28 VDC
Power consumption	typ. 0.066 W, max. 0.150 W
Outputs	4 PWM Outputs (max. 2.1A per channel) 100W at 12V 200W at 24V max. wire length to LED: 30m / 98ft
Power loss at max. load	3 W
PWM frequency	123Hz

Interfaces

Loxone Tree	connection with Miniserver / Tree Extension
-------------	---

Ambient Conditions

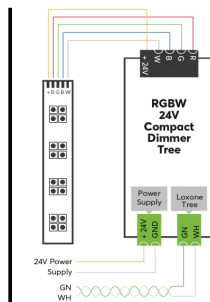
Temperature	-40 ... 55 °C / -40 ... 131 °F
Humidity	max. 95 % r. h. (non-condensing)
Ingress protection	IP20

Connections

Wire cross-section	Power supply & Outputs: 0.75 ... 2.5mm ² / AWG18 ... 13 Loxone Tree: 0.25 ... 0.8mm ² / AWG23 ... 18
Stripping length	Power supply & Outputs: 5mm / 0.2" Loxone Tree: 5mm / 0.2"
Tightening torque	Power supply & Outputs: 0.35 ... 0.4Nm / 0.26 ... 0.3 lbf ft
Temperature resistance	Power supply & Outputs: min. 80°C / 176°F for IEC, min. 75°C / 167°F for UL Loxone Tree: -40 ... 105°C / -40 ... 221°F

Connection Diagram

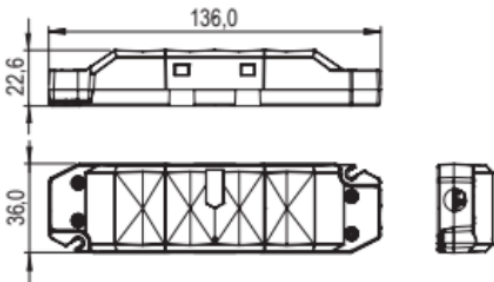
Connection Diagram



Product Characteristics

Colours	Black: RAL 9005
Finish	Matte

Weight & Dimensions

Net weight	67g
Total weight	87 g
Product dimensions	136x36x22.6mm / 5.35x1.42x0.89" (LxWxH)
Product dimensions drawing	
Pack size	152x45x25mm / 5.98x1.77x0.98" (LxWxH)

Certifications & Standards

Safety class	IP20
Certifications	  

Installation must be carried out by a qualified electrician in accordance with the relevant regulations.

Published by

Loxone Electronics GmbH
Smart Home 1
4154 Kollerschlag
Austria
Tel: +43 7287 7070-0
loxone.com

Loxone UK Ltd.
The Forum
Station Road
Theale, RG7 4RA
United Kingdom

Datenblatt

RGBW 24V Compact

Dimmer Tree

Part No: 100325



Über das Produkt

Der Loxone RGBW 24V Compact Dimmer Tree verfügt über **4 PWM Ausgänge** zum Dimmung von **Niedervolt-LED-Leuchtmitteln**.

Features:

- Für einzigartige Farblichtstimmungen
- Kompakte Bauweise für den dezentralen Einsatz
- Inklusive Zugentlastung
- Einsetzbar zur RGB oder RGBW Farblichtsteuerung oder auch als Einzelkanäle mit je 50 Watt pro Kanal (bei 24VDC)

Elektrische Spezifikationen

Versorgungsspannung	12 ... 28 VDC
Leistungsaufnahme	typ. 0,066 W, max. 0,150 W
Ausgänge	4 PWM Ausgänge (max. 2,1A je Kanal) 100W bei 12V 200W bei 24V max. Kabellänge zu LED: 30m / 98ft
Verlustleistung bei max. Last	3 W
PWM Frequenz	123Hz

Schnittstellen

Loxone Tree	Verbindung mit Miniserver / Tree Extension
-------------	--

Umgebungsbedingungen

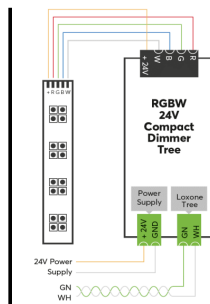
Temperatur	-40 ... 55 °C / -40 ... 131 °F
Luftfeuchtigkeit	max. 95 % r. F. (nicht kondensierend)
Schutzart	IP20

Anschlüsse

Leiterquerschnitt	Spannungsversorgung & Ausgänge: 0,75 ... 2,5mm ² / AWG18 ... 13 Loxone Tree: 0,25 ... 0,8mm ² / AWG23 ... 18
Abisolierlänge	Spannungsversorgung & Ausgänge: 5mm / 0,2" Loxone Tree: 5mm / 0,2"
Anzugsdrehmoment	Spannungsversorgung & Ausgänge: 0,35 ... 0,4Nm / 0,26 ... 0,3 lbf ft
Temperaturbeständigkeit	Spannungsversorgung & Ausgänge: min. 80°C / 176°F for IEC, min. 75°C / 167°F for UL Loxone Tree: -40 ... 105°C / -40 ... 221°F

Anschlussplan

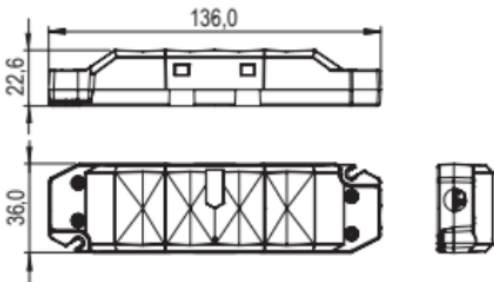
Anschlussplan



Produkteigenschaften

Farbe	Schwarz: RAL 9005
Glanzgrad	Matt

Gewicht & Abmessungen

Nettogewicht	67g
Bruttogewicht	87 g
Produktmaße	136x36x22,6mm / 5,35x1,42x0,89" (LxBxH)
Produktmaßzeichnung	
Packmaß	152x45x25mm / 5,98x1,77x0,98" (LxBxH)

Zertifizierungen & Standards

Schutzklasse	IP20
Zertifizierungen	  

Die Installation muss von einer qualifizierten Elektrofachkraft gemäß den einschlägigen Vorschriften durchgeführt werden.

Veröffentlicht von

Loxone Electronics GmbH
Smart Home 1
4154 Kollerschlag
Austria
Tel: +43 7287 7070-0
loxone.com

Loxone UK Ltd.
The Forum
Station Road
Theale, RG7 4RA
United Kingdom