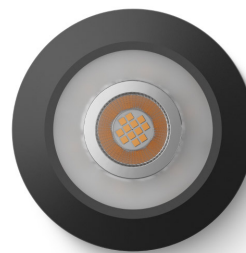


Datasheet

LED Spot RGBW Tree

Anthracite

Part No: 100334



About the product

The Loxone LED Spot RGBW Tree is a **recessed spot** that combines **colored light** and **warm white light**. The **control** and **dimming** takes place directly via the **Tree interface**.

Features:

- Gentle dimming behavior
- Directed warm white light
- Diffuse colored light
- The spots can either be controlled individually or grouped
- Easy installation and troubleshooting in the event of wiring errors

Electrical Specifications

Supply voltage	21.6 ... 25.2 VDC
Power consumption	Standby: max. 100mW Red: 2.0W Green: 1.7W Blue: 1.7W Warm White: 7.5W max. 7.5W
Dimming range	0 ... 100%
PWM frequency	400Hz
Energy efficiency (EU) 2017/1369	G

Ambient Conditions

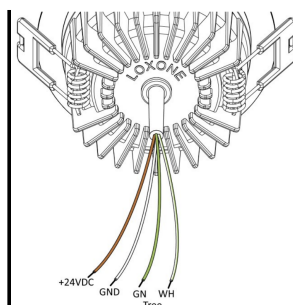
Temperature	-40 ... 55°C / -40 ... 131°F
Humidity	max. 95 % r. h. (non-condensing)
Ingress protection	IP20

Connections

Wire cross-section	Connection Cable: 0.75mm ² / AWG18 Connection Terminals: 0.14 ... 4mm ² / AWG24 ... 12
Stripping length	Connection Cable: 5mm / 0.2" Connection Terminals: 11mm / 0.43"
specification_name.Unknown	Connection Cable: max. 70°C / 158°F Connection Terminals: max. 85°C / 185°F
Length	Connection Cable: 120mm / 4.72" Connection Terminals: -

Connection Diagram

Connection Diagram



Light Properties

Colour temperature	typ. 3000k (warm white)
Luminous flux	typ. 525lm (warm white)
Colour rendering index (CRI)	min. 90, (R9 min. 50)
Beam angle	RGBW 120° WW 38°
Unified glare rating (UGR)	<19

Product Characteristics

Colours	Anthracite: RAL 7021 - Part No. 100334 White: RAL 9003 - Part No. 100330
Material	Steel and glass
Finish	Matte

Weight & Dimensions

Net weight	205 g
Total weight	239 g
Product dimensions	Outer diameter of bezel: 86mm (3.39") Installation depth: 40mm (1.57") Hole diameter: 68 ... 72mm (2.68 ... 2.83")
Product dimensions drawing	
Pack size	118x115x55mm / 4.65x84.53x2.17" (LxWxH)

Certifications & Standards

Certifications	<ul style="list-style-type: none"> UL 1598 CSA C22.2 Fire Rated UL263 & BS 476-20 60 mins IC Rated California Title 24 JAB-2016 compliant SUITABLE FOR DAMP LOCATIONS CONVIENT AUX EMPLACEMENTS HUMIDES CLASS 2 INPUT ONLY ENTRÉE DE CLASSE 2 UNIQUEMENT
Certifications	

Installation must be carried out by a qualified electrician in accordance with the relevant regulations.

Published by

Loxone Electronics GmbH
Smart Home 1
4154 Kollerschlag
Austria
Tel: +43 7287 7070-0
loxone.com

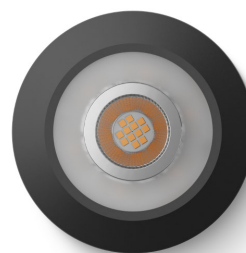
Loxone UK Ltd.
The Forum
Station Road
Theale, RG7 4RA
United Kingdom

Datenblatt

LED Spot RGBW Tree

Anthrazit

Part No: 100334



Über das Produkt

Der Loxone LED Spot RGBW Tree ist ein **Einbauspot**, der **Farblicht** und **warmweißes Licht** kombiniert. Die **Ansteuerung** und das **Dimmen** erfolgen direkt über die **Tree Schnittstelle**.

Features:

- Sanftes Dimmverhalten
- Gerichtetes warmweißes Licht
- Diffuses Farblicht
- Die Spots können entweder einzeln angesteuert oder gruppiert werden
- Einfache Installation sowie Fehlersuche bei Verkabelungsfehler

Elektrische Spezifikationen

Versorgungsspannung	21,6 ... 25,2 VDC
Leistungsaufnahme	Standby: <100mW Rot: 2,0W Grün: 1,7W Blau: 1,7W Warmweiß: 7,5W max. 7,5W
Dimmbereich	0 ... 100%
PWM Frequenz	400Hz
Energieeffizienz (EU) 2017/1369	G

Umgebungsbedingungen

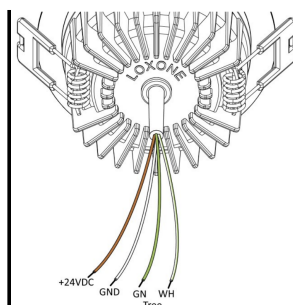
Temperatur	-40 ... 55°C / -40 ... 131°F
Luftfeuchtigkeit	max. 95 % r. F. (nicht kondensierend)
Schutzart	IP20

Anschlüsse

Leiterquerschnitt	Anschlussleitung: 0,75mm ² / AWG18 Anschlussklemmen: 0,14 ... 4mm ² / AWG24 ... 12
Abisolierlänge	Anschlussleitung: 5mm / 0,2" Anschlussklemmen: 11mm / 0,43"
specification_name.Unknown	Anschlussleitung: max. 70°C / 158°F Anschlussklemmen: max. 85°C / 185°F
Länge	Anschlussleitung: 120mm / 4.72" Anschlussklemmen: -

Anschlussplan

Anschlussplan



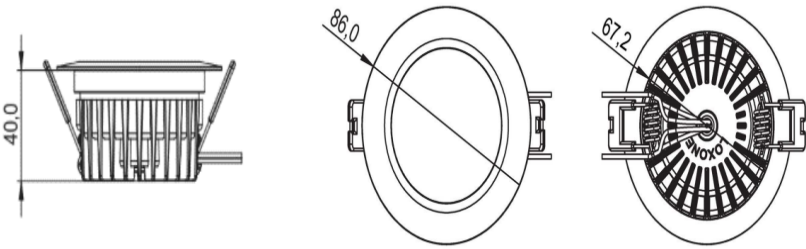
Lichteigenschaften

Farbtemperatur	typ. 3000k (warmweiß)
Lichtstrom	typ. 525lm (warmweiß)
Farbwiedergabeindex (CRI)	min. 90, (R9 min. 50)
Strahlwinkel	RGBW 120° WW 38°
Einheitliche Blendungsbewertung (UGR)	<19

Produkteigenschaften

Farbe	Anthrazit: RAL 7021 - Art. Nr. 100334 Weiß: RAL 9003 - Art. Nr. 100330
Material	Stahl und Glas
Glanzgrad	Matt

Gewicht & Abmessungen

Nettogewicht	205 g
Bruttogewicht	239 g
Produktmaße	Außendurchmesser des Frontrings: 86mm (3,39") Einbautiefe: 40mm (1,57") Lochdurchmesser: 68 ... 72mm (2,68 ... 2,83")
Produktmaßzeichnung	
Packmaß	118x115x55mm / 4,65x84,53x2,17" (LxBxH)

Zertifizierungen & Standards

Zertifizierungen	<ul style="list-style-type: none"> UL 1598 CSA C22.2 Brandschutzklasse UL263 & BS 476-20 60 Min IC Bewertung Kalifornien Titel 24 JAB-2016 konform FÜR FEUCHTRÄUME GEEIGNET NUR KLASSE 2 EINGANG
Zertifizierungen	

Die Installation muss von einer qualifizierten Elektrofachkraft gemäß den einschlägigen Vorschriften durchgeführt werden.

Veröffentlicht von

Loxone Electronics GmbH
Smart Home 1
4154 Kollerschlag
Austria
Tel: +43 7287 7070-0
loxone.com

Loxone UK Ltd.
The Forum
Station Road
Theale, RG7 4RA
United Kingdom