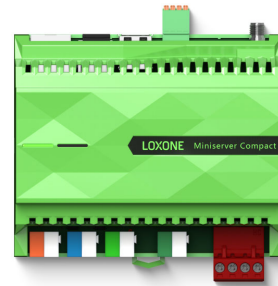


Datasheet

Miniserver Compact

Part No: 100512



About the product

The high-performance Loxone Miniserver Compact in a **compact design** - especially for smaller distribution boxes. The Miniserver Compact has the **Loxone Air, Tree and Tree Turbo technology** already built in and the **software of the Audioserver** integrated. This makes it a multimedia all-rounder.

Features:

- 4 digital inputs
- 2 digital relay outputs, potential-free
- Loxone Link, switchable to Tree in software: up to 30 Extensions or 50 Tree devices
- Loxone Tree: up to 50 Tree devices
- Loxone Tree Turbo: up to 10 Tree Turbo devices
- Loxone Air: up to 128 Air devices

Electrical Specifications

Power Supply	10 ... 30VDC (Relays work above 19.2V)
Power consumption	typ. 2.4W, max. 4.3W
Power loss at max. load	8.4W
Max. inrush current	24 A

Technical Data

Digital Inputs	4 digital inputs: logic 0: 0 ... 2.2V undefined: 2.3 ... 4.9V logic 1: 5 ... 24V Ri=45kΩ useable as frequency counter: frequency: 1 ... 500Hz min. pulse width: 2ms accuracy: +/- 1Hz
Relay Outputs	2 digital relay outputs, dry contact: 250VAC 16A* at cos ϕ =1 or 30VDC 16A* *Load > 12A: 2.5mm ² / AWG12
Power reserve of internal clock	64 hours

Interfaces

Loxone Link	Switchable to Tree in software: up to 30 Extensions or 50 Tree devices, max. 500m
Loxone Tree	up to 50 Tree devices, max. 500m
Loxone Tree Turbo	up to 10 Tree Turbo devices, max. 150 m
Loxone Air	up to 128 Air devices 868MHz (SRD Band Europe), 4 channels, max. 15.1mW e.r.p. 915MHz (ISM Band Region 2), 10 channels, max. 13.2mW Compatible Loxone antennas: SMA Stub Antenna 868 MHz (000200) SMA Rod Antenna 4dBi 868MHz (200151) SMA Antenna 868 MHz (200048)
Ethernet	100Mbps, IPv4/IPv6, HTTPS, SSL/TLS TCP/IP, Modbus TCP, UDP
USB	USB 2.0: Type A, max. 500mA

Ambient Conditions

Temperature	0 ... 50 °C / 32 ... 122 °F
Humidity	max. 95 % r. h. (non-condensing)

Music Playback

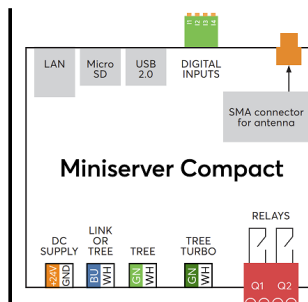
Streaming	AirPlay 2, Spotify, TuneIn, internet streaming services, NAS
Compatible USB Drives	USB Flash drives: FAT32/NTFS, single partition, max. 2TB USB Harddrives: FAT32/NTFS, single partition, max. 2TB, max. 500mA power consumption
Audio-filestypes Sample rate	MP3, AAC, ALAC, Flac, WMA, WMA lossless, WAV, M4A, OGG up to 192kHz

Connection Terminals

Terminal type	DC Supply, Link, Tree, Tree Turbo: DG220B; copper/aluminium, solid wire only Digital Inputs: FMC 0.5; copper/aluminium, solid wire only Relay Outputs: MSTB 2.5 HC
Wire cross-section	DC Supply, Link, Tree, Tree Turbo: 0.28 ... 0.8mm ² AWG23 ... 18 Digital Inputs: 0.14 ... 0.5mm ² AWG26 ... 20 Relay Outputs: 0.2 ... 2.5mm ² / AWG24 ... 12 Load > 12A: 2.5mm ² / AWG12
Stripping length	DC Supply, Link, Tree, Tree Turbo: 5 ... 6mm 0.2 ... 0.24" Digital Inputs: 7mm / 0.28" Relay Outputs: 7mm / 0.28"
Tightening torque	DC Supply, Link, Tree, Tree Turbo: - Digital Inputs: - Relay Outputs: 0.5 ... 0.6Nm / 0.37 ... 0.44 lbf ft
Temperature resistance	DC Supply, Link, Tree, Tree Turbo: -40 ... 105°C / -40 ... 221°F Digital Inputs: -40 ... 70 °C / -40 ... 158°F Relay Outputs: -40 ... 70 °C / -40 ... 158°F

Connection Diagram

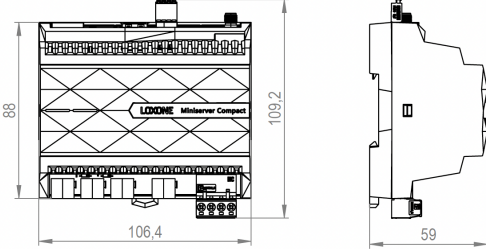
Connection Diagram




Product Characteristics

Mounting type	DIN rail according to EN 50022, 35 mm
Colours	Green: RAL 6018
Finish	Matte

Weight & Dimensions

Net weight	170 g
Total weight	220 g
Product dimensions	106.4x88x59mm / 4.19x3.46x2.32" (LxWxH), 6 division units
Product dimensions drawing	
Pack size	122x116x63 / 4.80x4.57x2.48" (LxWxH)

Certifications & Standards

Operation	Type 1 (UL 60730-1, CSA E 60730-1)
Rated impulse voltage for digital output	4 kV (UL60730-1, max. Altitude 2000m)
Degree of pollution	2
Software class	A
Certifications	UL 60730-1 CSA E60730-1 IEC 60730-1
Certifications	

Installation must be carried out by a qualified electrician in accordance with the relevant regulations.

Published by

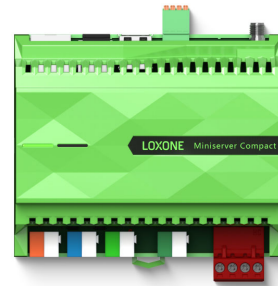
Loxone Electronics GmbH
Smart Home 1
4154 Kollerschlag
Austria
Tel: +43 7287 7070-0
loxone.com

Loxone UK Ltd.
The Forum
Station Road
Theale, RG7 4RA
United Kingdom

Datenblatt

Miniserver Compact

Part No: 100512



Über das Produkt

Der hochperformante Miniserver Compact in **kompakter Bauweise** – speziell für kleinere Verteilerkasten. Der Miniserver Compact hat die **Air, Tree und Tree Turbo Technologie** bereits verbaut sowie die **Software des Audioservers** integriert. Somit wird er zum Multimedia-Alleskönner.

Features:

- 4 digitale Eingänge
- 2 digitale Relaisausgänge, potentialfrei
- Loxone Link, umschaltbar auf Tree in Software: bis zu 30 Extensions oder 50 Tree Geräte
- Loxone Tree: bis zu 50 Tree Geräte
- Loxone Tree Turbo: bis zu 10 Tree Turbo Geräte
- Loxone Air: bis zu 128 Air Geräte

Elektrische Spezifikationen

Spannungsversorgung	10 ... 30VDC (Relais arbeiten oberhalb 19,2V)
Leistungsaufnahme	typ. 2.4W, max. 4.3W
Verlustleistung bei max. Last	8.4W
Max. Einschaltstrom	24 A

Technische Daten

Digitale Eingänge	4 digitale Eingänge: logisch 0: 0 ... 4,5VDC undefined: 4,6 ... 5,9VDC logic 1: 6 ... 30VDC Ri=45kΩ als Frequenzzähler verwendbar: Frequenz: 1 ... 500Hz min. Pulsbreite: 2ms Genauigkeit: +/- 1Hz
Relais Ausgänge	2 digitale Relaisausgänge, potentialfrei: 250VAC 16A* at cos =1 or 30VDC 16A* *Last > 12A: 2,5mm ² / AWG12
Gangreserve der internen Uhr	64 Stunden

Schnittstellen

Loxone Link	umschaltbar auf Tree in Software: bis zu 30 Extensions oder 50 Tree Geräte, max. 500m
Loxone Tree	bis zu 50 Tree Geräte, max. 500m
Loxone Tree Turbo	bis zu 10 Tree Turbo Geräte, max. 150 m
Loxone Air	bis zu 128 Air Geräte 868MHz (SRD Band Europe), 4 Kanäle, max. 15,1mW e.r.p. 915MHz (ISM Band Region 2), 10 Kanäle, max. 13,2mW Kompatible Loxone Antennen: SMA Antenne mit Kippgelenk 868 MHz (000200) SMA Stabantenne 4dBi 868MHz (200151) SMA Antenne 868 MHz (200048)
Ethernet	100Mbps, IPv4/IPv6, HTTPS, SSL/TLS TCP/IP, Modbus TCP, UDP
USB	USB 2.0: Typ A, max. 500mA

Umgebungsbedingungen

Temperatur	0 ... 50 °C / 32 ... 122 °F
Luftfeuchtigkeit	max. 95 % r. F. (nicht kondensierend)

Musikwiedergabe

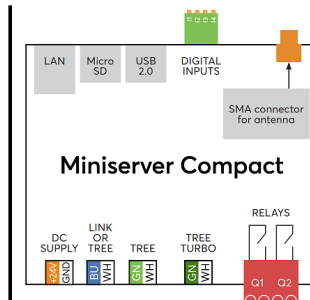
Streaming	AirPlay 2, Spotify, TuneIn, Internet Streaming Dienste, NAS
Kompatible USB Datenträger	USB Sticks: FAT32/NTFS, eine Partition, max. 2TB USB Festplatten: FAT32/NTFS, eine Partition, max. 2TB, max. 500mA Stromverbrauch
Audio-Dateiformate Sample rate	MP3, AAC, ALAC, Flac, WMA, WMA lossless, WAV, M4A, OGG bis zu 192kHz

Anschlussklemmen

Klemmentyp	DC Versorgung, Loxone Link, Tree, Tree Turbo: DG220B; Kupfer/Aluminium, nur massiver Draht Digitale Eingänge: FMC 0,5; Kupfer/Aluminium, nur massiver Draht Relais Ausgänge: MSTB 2,5 HC
Leiterquerschnitt	DC Versorgung, Loxone Link, Tree, Tree Turbo: 0,28 ... 0,8mm ² AWG23 ... 18 Digitale Eingänge: 0,14 ... 0,5mm ² AWG26 ... 20 Relais Ausgänge: 0,2 ... 2,5mm ² / AWG24 ... 12 Last > 12A: 2,5mm ² / AWG12
Abisolierlänge	DC Versorgung, Loxone Link, Tree, Tree Turbo: 5 ... 6mm 0,2 ... 0,24" Digitale Eingänge: 7mm / 0,28" Relais Ausgänge: 7mm / 0,28"
Anzugsdrehmoment	DC Versorgung, Loxone Link, Tree, Tree Turbo: - Digitale Eingänge: - Relais Ausgänge: 0,5 ... 0,6Nm / 0,37 ... 0,44 lbf ft
Temperaturbeständigkeit	DC Versorgung, Loxone Link, Tree, Tree Turbo: -40 ... 105°C / -40 ... 221°F Digitale Eingänge: -40 ... 70 °C / -40 ... 158°F Relais Ausgänge: -40 ... 70 °C / -40 ... 158°F

Anschlussplan

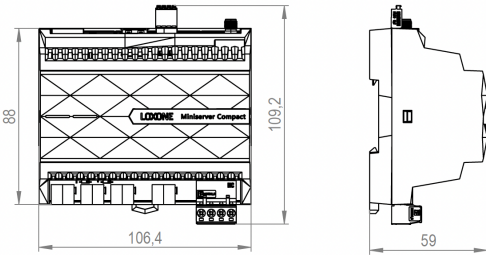
Anschlussplan







Produkteigenschaften

Montageart	Hutschiene nach EN50022, 35 mm
Farbe	Grün: RAL 6018
Glanzgrad	Matt

Gewicht & Abmessungen

Nettogewicht	170 g
Bruttogewicht	220 g
Produktmaße	106,4x88x59mm / 4,19x3,46x2,32" (LxBxH), 6 Teilungseinheiten
Produktmaßzeichnung	
Packmaß	122x116x63 / 4.80x4.57x2.48" (LxWxH)

Zertifizierungen & Standards

Einsatzgebiet	Typ 1 (UL 60730-1, CSA E 60730-1)
Bemessungsspannung der digitalen Ausgänge	4 kV (UL60730-1, max. Altitude 2000m)
Verschmutzungsgrad	2
Software Klasse	A
Zertifizierungen	UL 60730-1 CSA E60730-1 IEC 60730-1
Zertifizierungen	   

Die Installation muss von einer qualifizierten Elektrofachkraft gemäß den einschlägigen Vorschriften durchgeführt werden.

Veröffentlicht von

Loxone Electronics GmbH
Smart Home 1
4154 Kollerschlag
Austria
Tel: +43 7287 7070-0
loxone.com

Loxone UK Ltd.
The Forum
Station Road
Theale, RG7 4RA
United Kingdom