

## Datasheet

### Table Lamp Air White

Part No: 100550



#### About the product

The Loxone Table Lamp Air is a **fully dimmable warm white lamp** that is powered by **USB-C** and a **built-in rechargeable battery**.

#### Features:

- Pleasant warm white light
- Configurable RGB ring on the top
- Fully integrated into lighting moods
- 3 assignable capacitive buttons
- Multiple days of battery operation thanks to 10,000 mAh battery

## Electrical Specifications

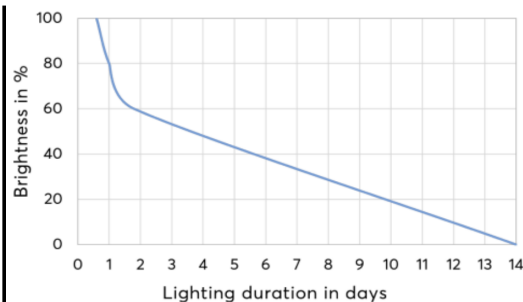
Power Supply	5VDC via USB-C
Battery capacity	10000mAh
Recommended charger	min. 10W
Power consumption (USB connected, battery full)	Standby: 0.14W White LEDs: max. 4.16W RGB-Ring: max. 1.44W Combined: max. 5.6W
Power consumption while charging	max. 10W
Dimming range	0 ... 100%
PWM frequency	20kHz
Energy efficiency (EU) 2017/1369	G
Touch points	3 buttons, capacitive touch detection
Loxone Air	868MHz (SRD Band Europe), 4 channels, max. 15.1mW e.r.p. 915MHz (ISM Band Region 2), 10 channels, max. 13.2mW internal antenna

## Light Properties

Colour temperature	typ. 3000k
Luminous flux (USB connected, battery full)	typ. 230lm
Colour rendering index (CRI)	min. 90
Beam angle	170°

## Technical Data

Battery life diagram

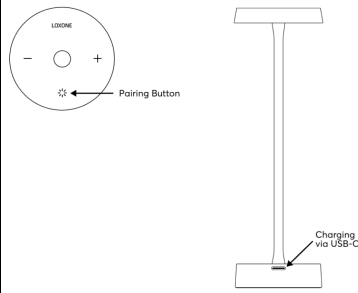


## Ambient Conditions

Ambient temperature discharging	-20 ... 40°C / -4 ... 104°F
Ambient temperature charging	0 ... 40°C / 32 ... 104°F
Humidity	max. 95 % r. h. (non-condensing)

## Connection Diagram

Connection Diagram



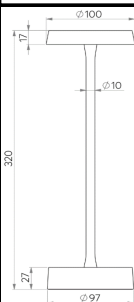
## Product Characteristics

Colours	White: RAL9003 - Part No. 100550 Anthracite: RAL9005 - Part No. 100551
Material	Alu and Plastic

## Weight & Dimensions

Net weight	448g
Total weight	695 g
Product dimensions	D: 100mm (3.94") H: 320mm (12.6")

Product dimensions drawing



Pack size	377x140x119mm / 14.84x5.51x4.69" (HxWxD)
-----------	--

## Certifications & Standards

Safety class	IP20
Certifications	 

Installation must be carried out by a qualified electrician in accordance with the relevant regulations.

**Published by**

Loxone Electronics GmbH  
Smart Home 1  
4154 Kollerschlag  
Austria  
Tel: +43 7287 7070-0  
loxone.com

Loxone UK Ltd.  
The Forum  
Station Road  
Theale, RG7 4RA  
United Kingdom

## Datenblatt

### Table Lamp Air Weiß

Part No: 100550



## Über das Produkt

Die Loxone Table Lamp Air ist eine **vollständig dimmbare warmweiße Lampe**, die über **USB-C** und einen **eingebauten wiederaufladbaren Akku** betrieben wird.

### Features:

- Angenehmes warmweißes Licht
- Konfigurierbarer RGB-Ring auf der Oberseite
- Vollständig in Lichtstimmungen integrierbar
- 3 zuweisbare kapazitive Tasten
- Mehrtägiger Akkubetrieb dank 10.000 mAh Akku

## Elektrische Spezifikationen

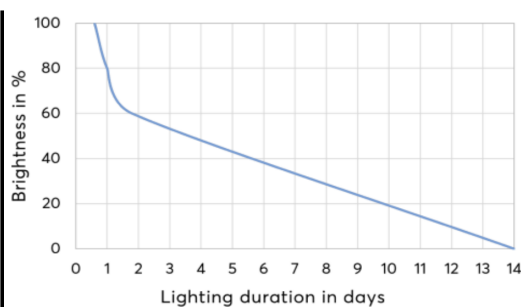
Spannungsversorgung	5VDC mit USB-C
Batteriekapazität	10000mAh
Empfohlenes Ladegerät	min. 10W
Leistungsaufnahme (USB angeschlossen, Akku voll)	Standby: 0,14W Weiße LEDs: max. 4,16W RGB-Ring: max. 1,44W kombiniert: max. 5,6W
Leistungsaufnahme beim Laden	max. 10W
Dimmbereich	0 ... 100%
PWM Frequenz	20kHz
Energieeffizienz (EU) 2017/1369	G
Tastpunkte	3 Tasten, kapazitive Berührungserkennung
Loxone Air	868MHz (SRD Band Europa), 4 Kanäle, max. 15,1mW e.r.p. 915MHz (ISM Band Region 2), 10 Kanäle, max. 13,2mW interne Antenne

## Lichteigenschaften

Farbtemperatur	typ. 3000k
Lichtstrom (USB angeschlossen, Akku voll)	typ. 230lm
Farbwiedergabeindex (CRI)	min. 90
Strahlwinkel	170°

## Technische Daten

Akkulaufzeit Diagramm

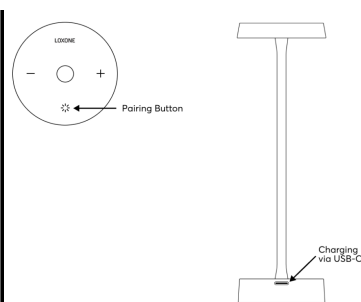


## Umgebungsbedingungen

Umgebungstemperatur Entladen	-20 ... 40°C / -4 ... 104°F
Umgebungstemperatur Laden	0 ... 40°C / 32 ... 104°F
Luftfeuchtigkeit	max. 95 % r. F. (nicht kondensierend)

## Anschlussplan

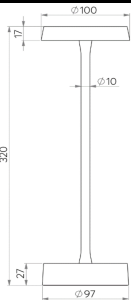
Anschlussplan



## Produkteigenschaften

Farbe	Weiß: RAL9003 - Art. Nr. 100550 Anthrazit: RAL9005 - Art. Nr. 100551
Material	Alu und Kunststoff

## Gewicht & Abmessungen

Nettogewicht	448g
Bruttogewicht	695 g
Produktmaße	D: 100mm (3,94") H: 320mm (12,6")
Produktmaßzeichnung	
Packmaß	377x140x119mm / 14,84x5,51x4,69" (HxBxT)

## Zertifizierungen & Standards

Schutzklasse	IP20
Zertifizierungen	 

Die Installation muss von einer qualifizierten Elektrofachkraft gemäß den einschlägigen Vorschriften durchgeführt werden.

### Veröffentlicht von

Loxone Electronics GmbH  
Smart Home 1  
4154 Kollerschlag  
Austria  
Tel: +43 7287 7070-0  
loxone.com

Loxone UK Ltd.  
The Forum  
Station Road  
Theale, RG7 4RA  
United Kingdom