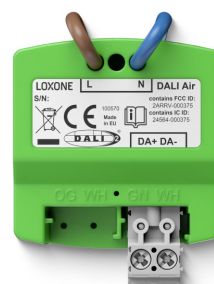


Datasheet

DALI Air

Part No: 100570



About the product

DALI is a **standardized wired lighting interface** available for a wide range of manufacturers and lighting fixtures. Loxone DALI Air integrates these products wirelessly into the Loxone ecosystem. DALI Air is able to control **up to 10 DALI devices** either in **broadcast mode** or by **assigning dedicated addresses**.

Features:

- Up to 10 DALI devices / 16 groups
- Up to 30m cable length
- Supports DALI device types 0-8
- Supports DALI-2 instance types 1-4
- Internal DALI power supply
- DALI-2 certified (supports DALI/DALI2 lights and exclusively DALI-2 certified sensors)
- Supports DALI broadcast mode

Technical Data

Supply voltage	110 ... 230VAC, 50/60Hz (nominal)
Power consumption	typ. 0.6W max. 1.5W (incl. 30mA bus load)
Power loss at max. load	1W (at 30mA bus load)

Interfaces

DALI	<p>DALI devices: max. 10 devices / 16 groups</p> <p>DALI types: supported DALI device types: 0-8, supported DALI-2 instance types: 1-4</p> <p>Bus length: max. 30m / 98ft</p> <p>Bus topologies: Bus, Line, Star, Tree</p> <p>Bus voltage: High: 16V, Low: 0V (typ.)</p> <p>Bus supply: guaranteed: 30mA, max. 250mA</p>
Loxone Air	<p>868MHz (SRD Band Europe), 4 channels, max. 15.1mW e.r.p.</p> <p>915MHz (ISM Band Region 2), 10 channels, max. 13.2mW</p> <p>internal antenna</p>

Ambient Conditions

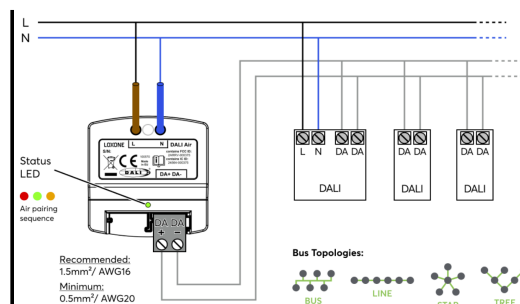
Temperature	-40 ... 55°C / -40 ... 131°F
Humidity	max. 95 % r. h. (non-condensing)

Connection Terminals

Terminal type	<p>AC Supply: -</p> <p>DALI Interface: PT 1.5-PVH</p>
Wire cross-section	<p>AC Supply: 1.5mm² / AWG16</p> <p>DALI Interface: 0.5 ... 0.25mm² / AWG20 ... 14</p>
Length	<p>AC Supply: 150mm / 5.9"</p> <p>DALI Interface: -</p>
Stripping length	<p>AC Supply: -</p> <p>DALI Interface: 7mm / 0.28"</p>
Temperature resistance	<p>AC Supply: -40 ... 105°C / -40 ... 221°F</p> <p>DALI Interface: -40 ... 70°C / -40 ... 158°F</p>

Connection Diagram

Connection Diagram



Product Characteristics

Colours	Green: RAL 6018
Finish	Matte

Weight & Dimensions

Net weight	37g
Total weight	59g
Product dimensions	47.4x39.4x20mm / 1.87x1.55x0.79" (LxWxH)

Product dimensions drawing	
----------------------------	--

Pack size	84x80x47mm / 3.31x3.15x1.85" (LxWxH)
-----------	--------------------------------------

Certifications & Standards

Safety class	IP20
Certifications	

Installation must be carried out by a qualified electrician in accordance with the relevant regulations.

Published by

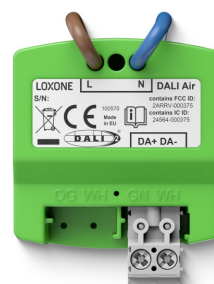
Loxone Electronics GmbH
 Smart Home 1
 4154 Kollerschlag
 Austria
 Tel: +43 7287 7070-0
 loxone.com

Loxone UK Ltd.
 The Forum
 Station Road
 Theale, RG7 4RA
 United Kingdom

Datenblatt

DALI Air

Part No: 100570



Über das Produkt

DALI ist eine **standardisierte drahtgebundene Beleuchtungsschnittstelle**, die für eine Vielzahl von Herstellern und Beleuchtungskörpern verfügbar ist. Loxone DALI Air bindet diese Produkte drahtlos in das Loxone-Ökosystem ein. DALI Air ist in der Lage, **bis zu 10 DALI Geräte** entweder im **Broadcast-Modus** oder durch die **Zuweisung dedizierter Adressen** zu steuern.

Features:

- Bis zu 10 DALI Geräte / 16 Gruppen
- Bis zu 30m Kabellänge
- Unterstützt DALI Gerätetypen 0-8
- Unterstützt DALI-2 Instanztypen 1-4
- Interne DALI Spannungsversorgung
- DALI-2 zertifiziert (Unterstützung von DALI/DALI2-Leuchten und ausschließlich DALI-2-zertifizierter Sensorik)
- Unterstützt den DALI Broadcast Modus

Technische Daten

Versorgungsspannung	110 ... 230VAC, 50/60Hz (nominal)
Leistungsaufnahme	typ. 0,6W max. 1,5W (inkl. 30mA Buslast)
Verlustleistung bei max. Last	1W (bei 30mA Buslast)

Schnittstellen

DALI	<p>DALI Geräte: max. 10 Geräte / 16 Gruppen</p> <p>DALI Typen:</p> <p>unterstützte DALI Gerätetypen: 0-8,</p> <p>unterstützte DALI-2 Instanztypen: 1-4</p> <p>Buslänge: max. 30m / 98ft</p> <p>Bustopologie: Bus, Linie, Stern, Baum</p> <p>Busspannung: High: 16V, Low: 0V (typ.)</p> <p>Busversorgung: garantiert: 30mA, max. 250mA</p>
Loxone Air	<p>868MHz (SRD Band Europa), 4 Kanäle, max. 15.1mW e.r.p.</p> <p>915MHz (ISM Band Region 2), 10 Kanäle, max. 13.2mW</p> <p>interne Antenne</p>

Umgebungsbedingungen

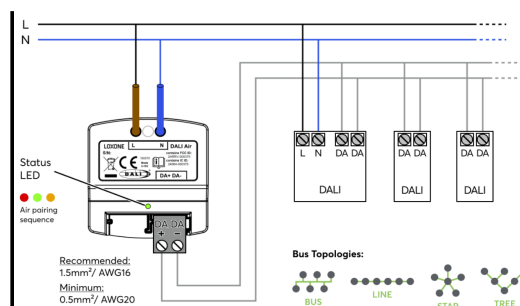
Temperatur	-40 ... 55°C / -40 ... 131°F
Luftfeuchtigkeit	max. 95 % r. F. (nicht kondensierend)

Anschlussklemmen

Klemmentyp	<p>AC Versorgung: -</p> <p>DALI Schnittstelle: PT 1,5-PVH</p>
Leiterquerschnitt	<p>AC Versorgung: 1,5mm² / AWG16</p> <p>DALI Schnittstelle: 0,5 ... 0,25mm² / AWG20 ... 14</p>
Länge	<p>AC Versorgung: 150mm / 5,9"</p> <p>DALI Schnittstelle: -</p>
Abisolierlänge	<p>AC Versorgung: -</p> <p>DALI Schnittstelle: 7mm / 0,28"</p>
Temperaturbeständigkeit	<p>AC Versorgung: -40 ... 105°C / -40 ... 221°F</p> <p>DALI Schnittstelle: -40 ... 70°C / -40 ... 158°F</p>

Anschlussplan

Anschlussplan

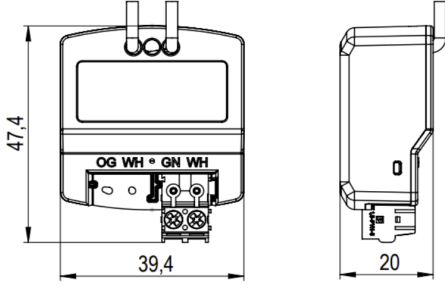


Produkteigenschaften

Farbe	Grün: RAL 6018
Glanzgrad	Matt

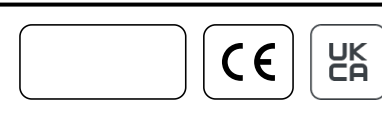
Gewicht & Abmessungen

Nettogewicht	37g
Bruttogewicht	59g
Produktmaße	47,4x39,4x20mm / 1,87x1,55x0,79" (LxBxH)

Produktmaßzeichnung	
---------------------	---

Packmaß	84x80x47mm / 3,31x3,15x1,85" (LxBxH)
---------	--------------------------------------

Zertifizierungen & Standards

Schutzklasse	IP20
Zertifizierungen	

Die Installation muss von einer qualifizierten Elektrofachkraft gemäß den einschlägigen Vorschriften durchgeführt werden.

Veröffentlicht von

Loxone Electronics GmbH
Smart Home 1
4154 Kollerschlag
Austria
Tel: +43 7287 7070-0
loxone.com

Loxone UK Ltd.
The Forum
Station Road
Theale, RG7 4RA
United Kingdom