

## LED-Wandleuchte 24V, 10W, Tunable White, CRI90, IP54

Artikelnummer E10062



### Beschreibung

LED-Wandleuchten für außen und innen in tunable white oder fixer Farbtemperatur, Schutzklasse IP54

- **Tunable White** von 2200K bis 5700K und Unicolor 2700/3000/3500/4000K
- Voll-ALU-Gehäuse in Weiß und Schwarz
- Hoher Lichtstrom: 917lm (@5700K)
- extrem effizient mit 92lm/W (@5700K)
- hohe Lichtqualität CRI90 min., **CRI93** typ.
- **24Vdc PWM dimmbar**
- 0 - 90° Abstrahlwinkel oben und unten getrennt einstellbar
- Formschönes und zeitloses Design



### Auslieferungszustand

Mit Klemmen und Montageschrauben.

### Technische Daten

<b>U<sub>in</sub></b> .....	24Vdc -5% bis + 10%
<b>I<sub>in WW</sub></b> .....	426mA
<b>I<sub>in KW</sub></b> .....	416mA
<b>P<sub>max WW</sub></b> .....	10W @ 24Vdc
<b>P<sub>max RGB</sub></b> .....	10W @ 24Vdc
<b>Effizienz</b> .....	92lm/W@5700K
<b>Dimmbar</b> .....	ja
<b>Dimmfrequenz</b> .....	bis zu 2400Hz
<b>Flickerfree</b> .....	ja
<b>Verpolungsschutz</b> .....	ja
<b>Anschluss</b> .....	Steckklemmen
<b>Umgebungstemperatur</b> .....	-20 bis +70°C
<b>Lagertemperatur</b> .....	-20 bis +60°C
<b>Schutzart</b> .....	IP54 (für außen geeignet)
<b>Abm.</b> .....	L:100mm, B:100mm, H:100mm
<b>Standby</b> .....	0mW

#### Sicherheit und SELV:

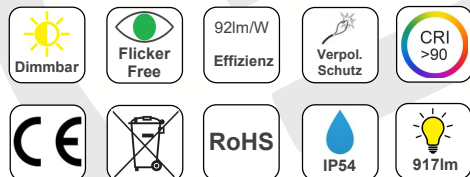
Es dürfen bis zu 10 Stk. LED-Wandleuchten in Serie geschaltet werden über die Anschlussklemmen der Leuchte. Auf Dichtigkeit der Kabeldurchführung und Schrauben achten!

Als Spannungsversorgung ist ein Netzteil mit SELV zu verwenden.

#### Temperaturangaben:

Die Umgebungstemperatur ta der verwendeten Bauteile muss innerhalb ihrer Grenzen liegen und darf 70 °C nicht überschreiten.

### Produktspezifikationen



### Begriffserklärung:

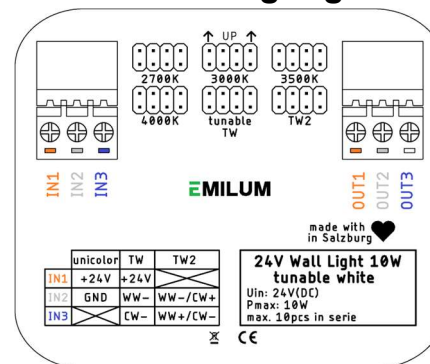
U<sub>in</sub>: Eingangsspannung  
P<sub>max</sub>: maximale Leistung (Eingangsleistung)

## LED-Wandleuchte 24V, 10W, Tunable White, CRI90, IP54

Artikelnummer E10062



### Anschlussbelegung:



Bei der LED Wandleuchte handelt es sich um eine Tuneable White Leuchte, als auch um eine Leuchte mit einstellbarem, fixen Farbort mittels Jumper  
Bei Ansteuerung von Tuneable White (2200K – 5700K) werden zwei PWM Kanäle benötigt.  
Bei der Einstellung Unicolor (2700K, 3000K, 3500K oder 4000K) wird nur ein PWM Kanal benötigt. Der Minus-Anschluss des PWM Dimmers wird dabei auf IN2.

Jumper	Farbort	Mode
WW/CW	2200K-5700K	CCT
2700K	2700K	UniColor
3000K	3000K	UniColor
3500K	3500K	UniColor
4000K	4000K	UniColor
TW2	not connected	TW2-Mode

Es dürfen bis zu 10 Stk. LED-Wandleuchten in Serie verdrahtet werden. Die linke und rechte Klemme ist gleichwertig.

### Versorgung & Betrieb:

Die LED-Wandleuchte darf mit 24V PWM-Dimmern betrieben werden. Als Spannungsversorgung ist ein SELV Netzteil zu verwenden.  
**Die LED-Wandleuchte verhält sich exakt gleich wie ein LED-Stripe und ist ebenso zu betreiben.**

Die **Kabelquerschnitte** sind entsprechend der Anzahl der Leuchten bzw. Leistung auszuliegen.  
**Unser Tipp**, verwenden Sie unseren Licht- und Elektrorechner:

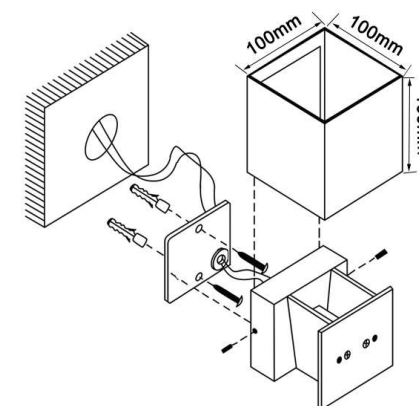
<https://www.emilum.com/led-know-how/licht-und-elektro-rechner/>

Achten Sie auf einen dichten Übergang zwischen Kabeleinlass und Montageplatte.

Die Dichtung ist extra im unteren Bereich etwas ausgenommen. Ein minimaler Wassereintritt stellt kein Problem dar, da die Leuchte so konstruiert ist, dass Wasser auch wieder abfließen kann.

Ziehen Sie dennoch die seitlichen Madenschrauben gut und fest an, damit wird eine optimale Abdichtung erreicht.

### Tech. Daten & Montage:



**LED-Wandleuchte 24V, 10W, Tunable White,  
CRI90, IP54**

**Artikelnummer E10062**



## **Betriebsparameter:**

Die Eingangsspannung liegt zwischen 22,8Vdc bis max. 26.4Vdc. Die max. Umgebungstemperatur darf 70°C nicht überschreiten.

## **Weiterführende Informationen**

Weitere Informationen zu diesem Produkt finden Sie unter:



<https://shop.emilum.com/download>

## **EMILUM GmbH**

Löwensterstraße 4  
5411 Oberalm  
AUSTRIA

Tel.: +43 (0) 6245 22 0 22

[www.emilum.com](http://www.emilum.com)  
[office@emilum.com](mailto:office@emilum.com)

